



S SIROVINA d.o.o.

Autodizalica LOKOMO A 351 NS

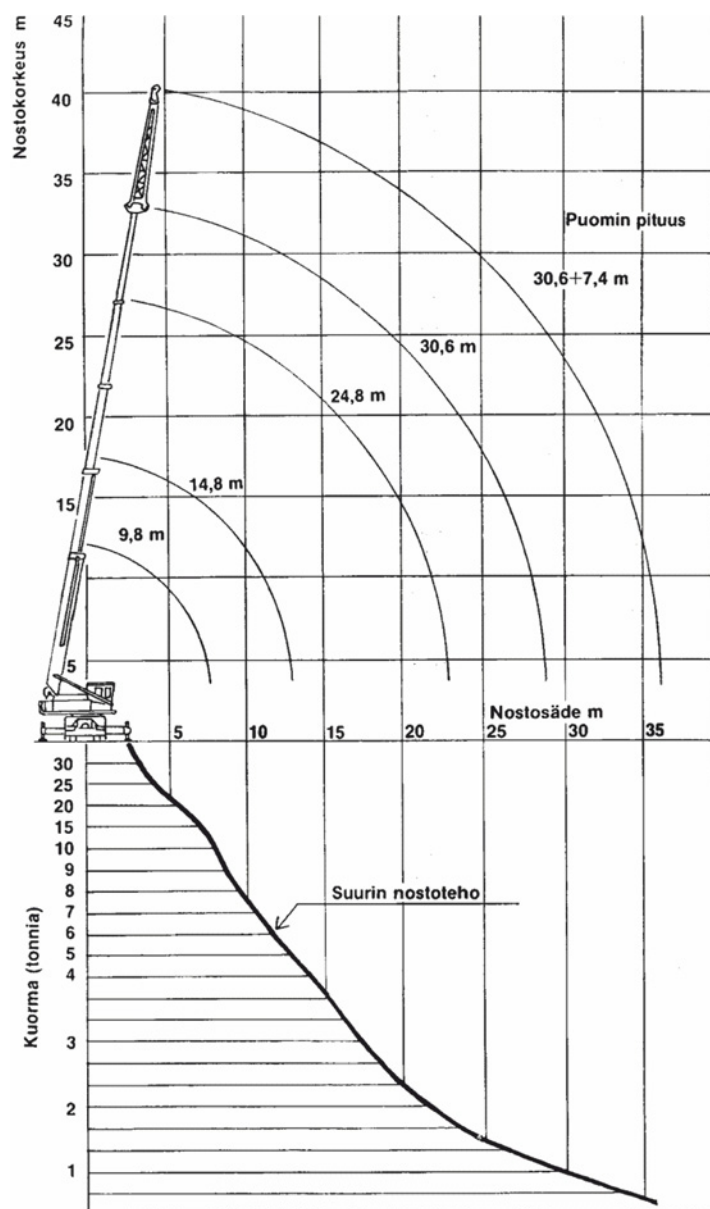
...samo nebo je granica!



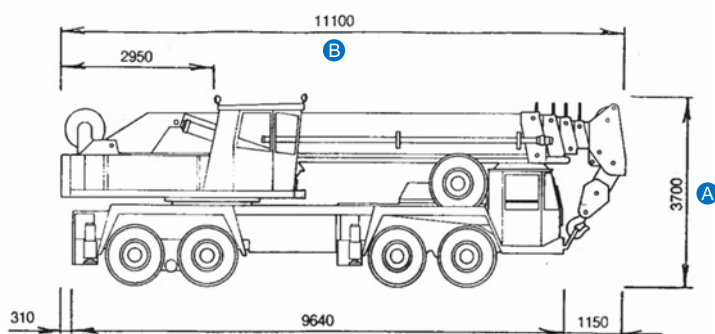
Autodizalica LOKOMO A 351 NS

TEHNIČKI PODACI :

m	9,8m	12,3m	14,8m	19,8m	24,8m	30,6m	m
3	36	30,8	22,5	-	-	-	3
3,5	30	28,1	22,5	-	-	-	3,5
4	26,9	25,8	22,5	-	-	-	4
4,5	24,6	24	22,5	19	-	-	4,5
5	22,6	22,1	21,4	19,0	11,5	-	5
5,5	21,1	20,4	19,6	18,5	11,5	-	5,5
6	18,2	17,9	17,6	18,0	11,5	-	6
7	13,5	13,2	13	13,6	11,5	7	7
8	-	10,3	10,1	10,6	9,5	7,0	8
9	-	8,3	8,05	8,6	8,9	7,0	9
10	-	6,8	6,6	7,1	7,4	6,9	10
11	-	-	5,45	5,95	6,25	6,5	11
12	-	-	4,55	5,05	5,3	5,6	12
13	-	-	-	4,3	4,55	4,85	13
14	-	-	-	3,65	3,95	4,25	14
15	-	-	-	3	3,4	3,75	15
16	-	-	-	2,65	2,9	3,35	16
17	-	-	-	2,25	2,55	2,9	17
18	-	-	-	-	2,15	2,6	18
19	-	-	-	-	1,85	2,25	19
20	-	-	-	-	1,6	2	20
22	-	-	-	-	1,15	1,6	22
24	-	-	-	-	-	1,2	24
26	-	-	-	-	-	0,9	26
m	9,8m	12,3m	14,8m	19,8m	24,8m	30,6m	m



TEHNIČKE KARAKTERISTIKE



Max. visina podizanja	30,6 m
Max. kapacitet podizanja	
Max. brzina pogonskog agregata	
Pogon	
Težina*	
Ⓐ Visina	3,7 m
Ⓑ Širina	11,1 m

*Težina ovisi o opcijama izvedbe